

L'EcoDesign

posto a valle di un efficiente "Sistema di Gestione Rifiuti" risponde alle esigenze ambientali, culturali e sociali di un'Azienda, per :

- prevenire la produzione di rifiuti in conformità alla D. 2008/98/ce
 - creare arte e design con sottoprodotti di lavorazione
 - mitigare gli impatti ambientali di un'impresa
 - sensibilizzare al riuso dei materiali
 - contenere i costi di smaltimento
- crescere in termini di visibilità, qualità e rispetto dell' ambiente

nasce così a Messina

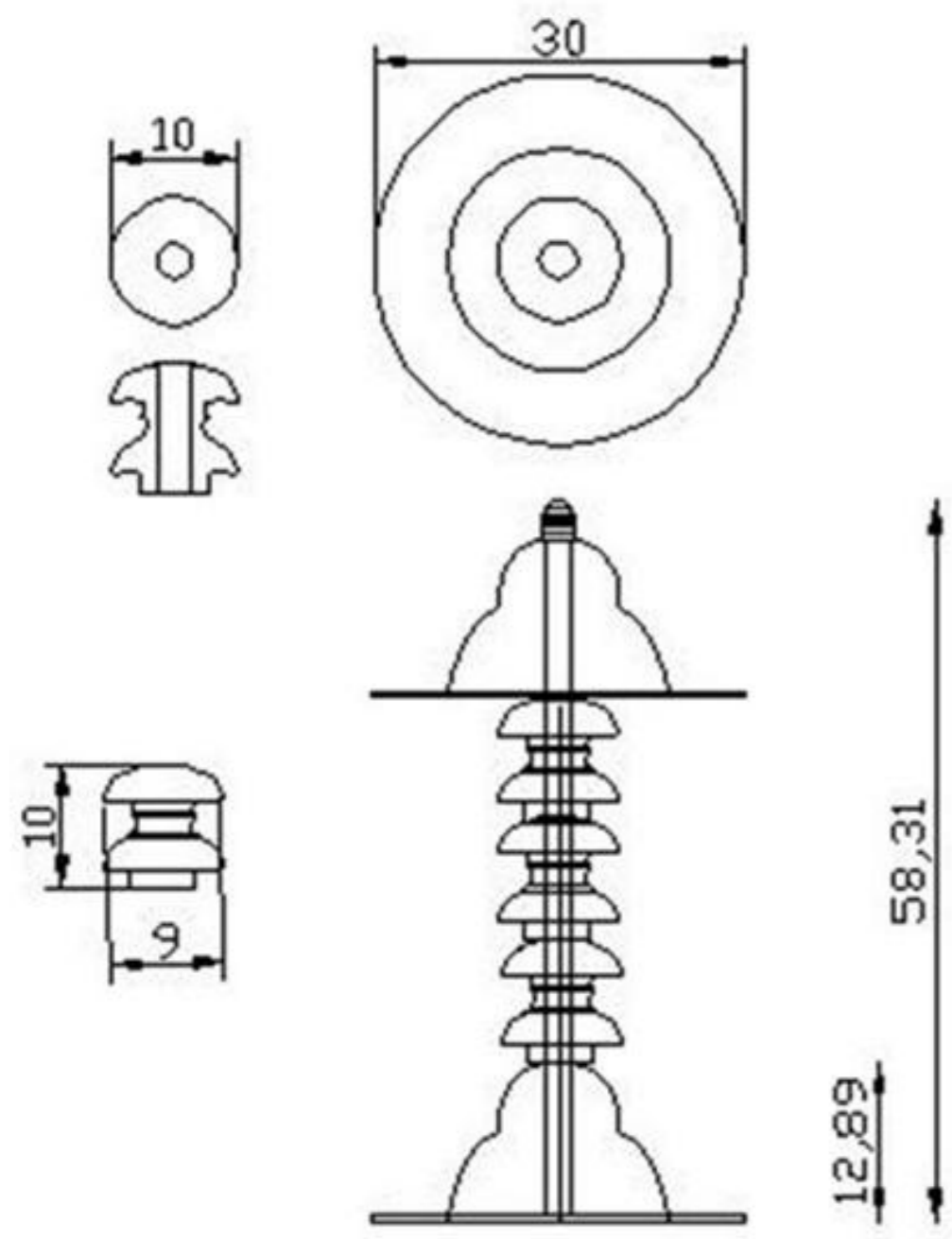
EcoLectricDesign

un nuovo Design, Elettrico ed Ecologico, ogni pezzo è unico e nasce dall'assemblaggio di vecchie componenti provenienti di impianti di pubblica illuminazione, come plafoniere metalliche, isolatori in ceramica, lampade e accessori vari. I materiali, ormai obsoleti, vengono decontestualizzati, reinventati e trasformati in oggetti d'Arte e di Design.

DI *Linda Schipani*

info
Linda Schipani
Ingegnere per l'ambiente e il territorio
Tel. 328.2066948 / lisch2000@yahoo.it / www.lisch2000.it

EcoLectricDesign



DI *Linda Schipani*

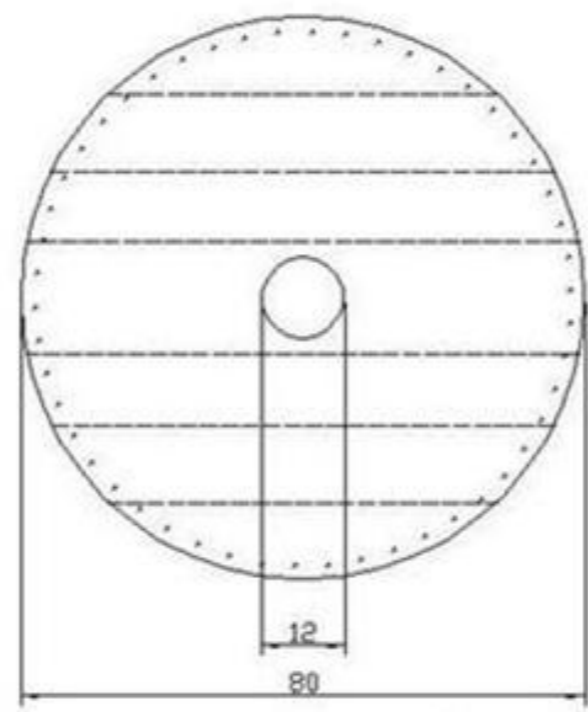
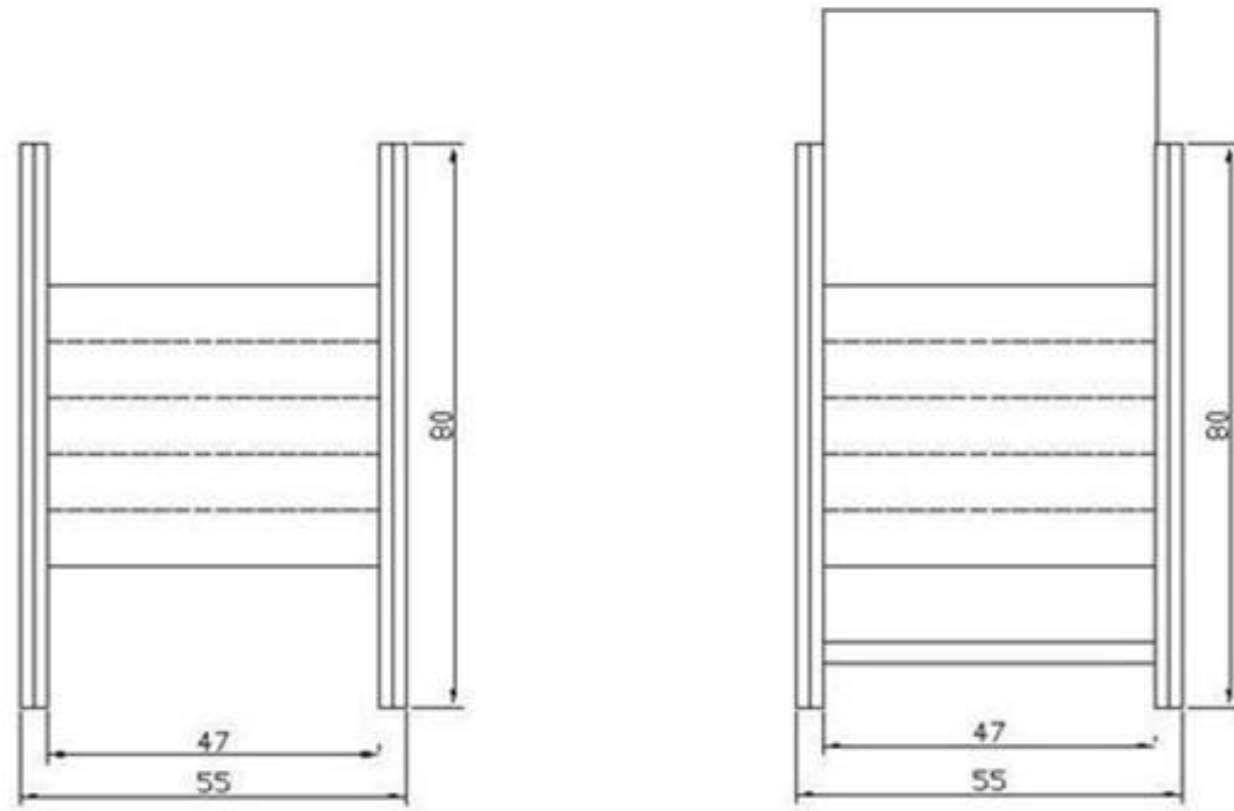
Lampada da Tavolo realizzata con isolatori in ceramica, plafoniere metalliche e un attacco di lampadina (Concorso "Young and Design 2007", Milano - "Artisti Visibili" 2007, Orientale Sicula 7.Arte, Messina- "Materia Risorta", Studio Logos, Roma) .

EcoLectricDesign



Bobina Seduta, realizzata con bobina in legno, schienale e poggia piedi recuperati da una sedia da cinema

(International Design Competition Promosedia Caiazza Memorial Challenge'09)



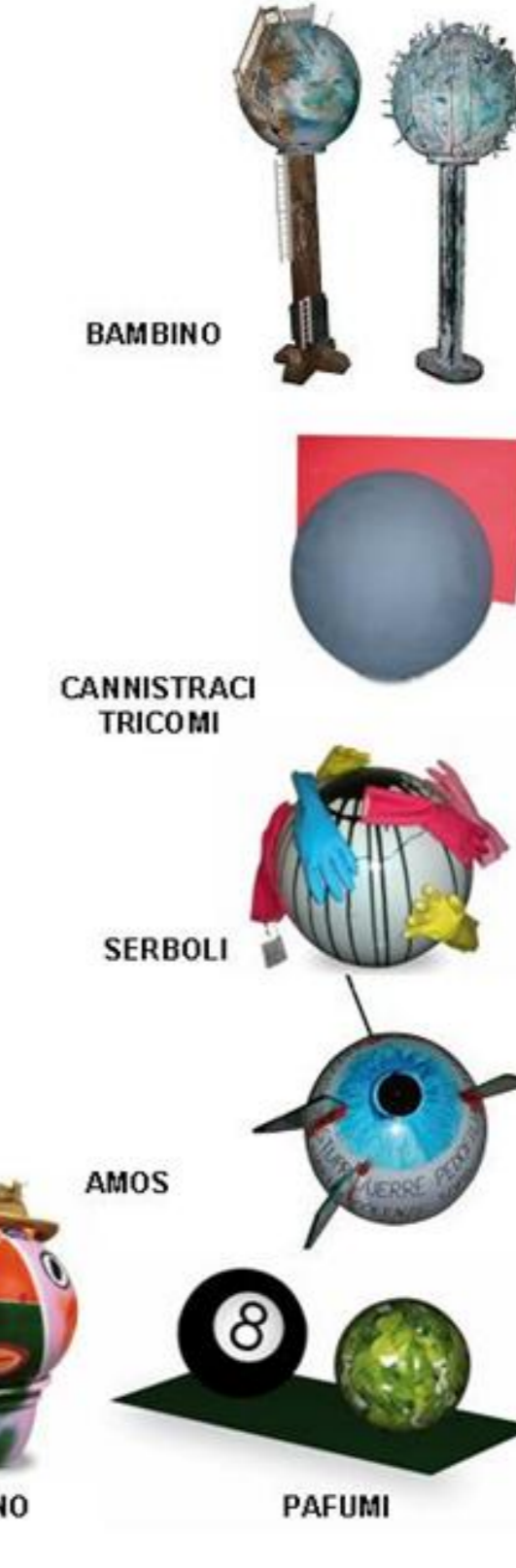
DI *Linda Schipani*

Bobine d'Artista L'ARTE DEL RICICLO



A CURA DI *Linda Schipani*

12 artisti siciliani impegnati a trasformare in oggetti d'Arte e di Design, vecchie bobine avvolgicavo in legno dismesse (φ cm.60).



Scarti d'impianti elettrici

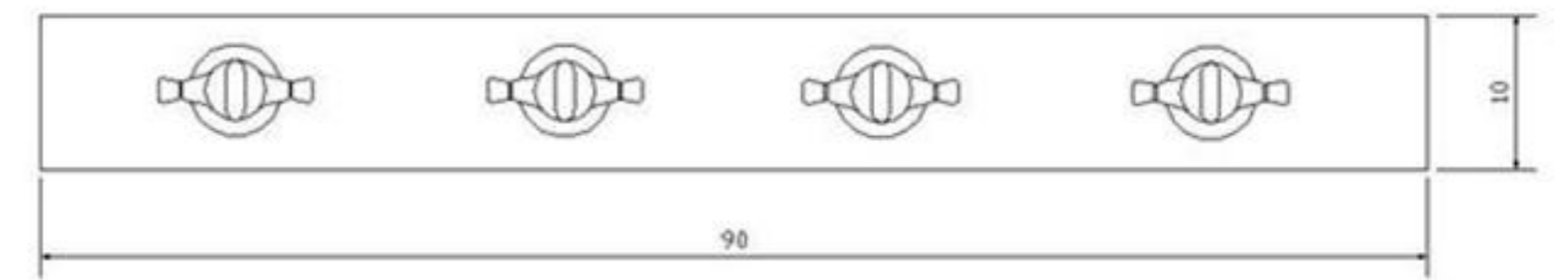


Plafoniere in PVC, Bobine e Pedane in legno, Plafoniere Metalliche- Isolatori- Alimentatori

EcoLectricDesign

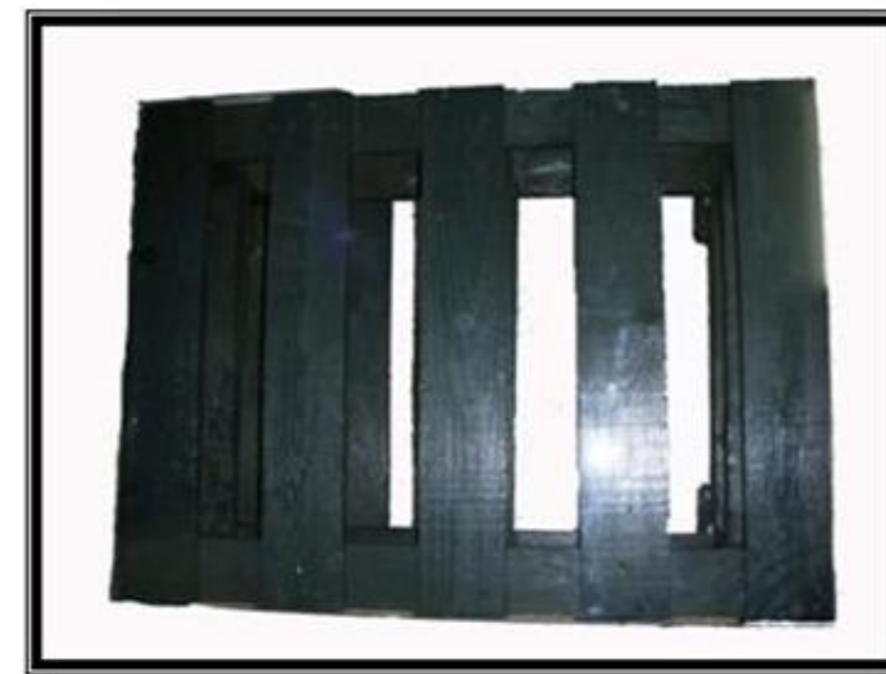
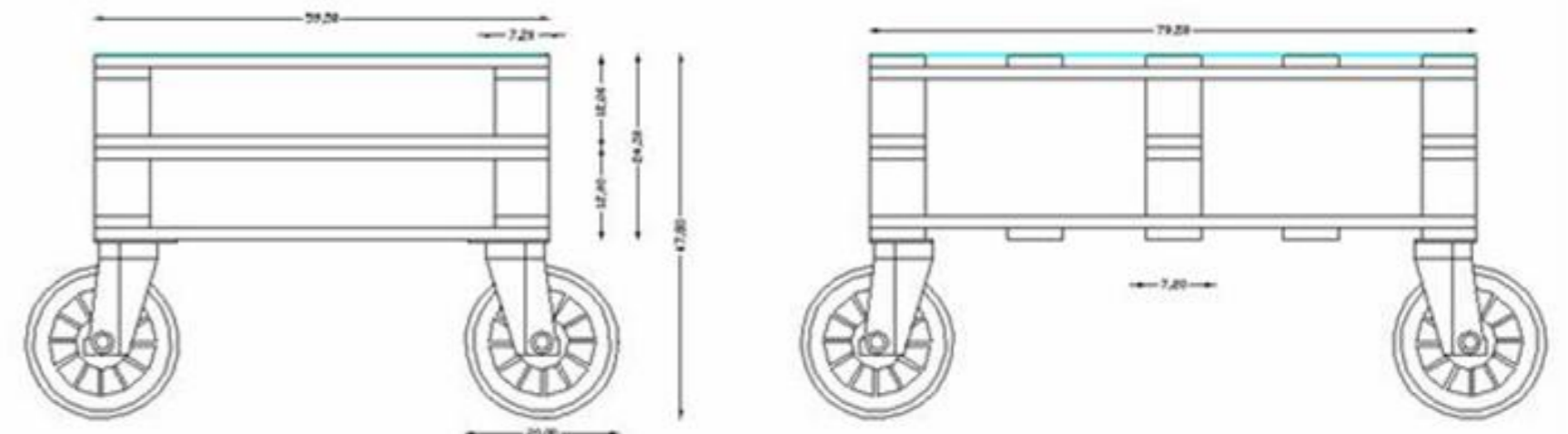


DI *Linda Schipani*



Appendiabiti realizzato con barra in legno recuperata e isolatori in ceramica (Concorso "Young and Design 2007"Milano - Mostra "Artisti Visibili" - Orientale Sicula7.Arte.Messina 2007- "Festa Nazionale Altra Economia" ex macello, Roma 2009)

EcoLectricDesign



DI *Linda Schipani*

PalleTavolo, è un tavolino porta Tv- Cv- decoder, realizzato con due pallet, ruote industriali e ripiano in vetro (Selezione Finale Rilegno 2009,Milano)

Pedane d'Artista L'ARTE DEL RICICLO

8/15 APRILE 2010
EcoLab
Via Croce Rossa, 8 - MESSINA



A CURA DI *Linda Schipani*